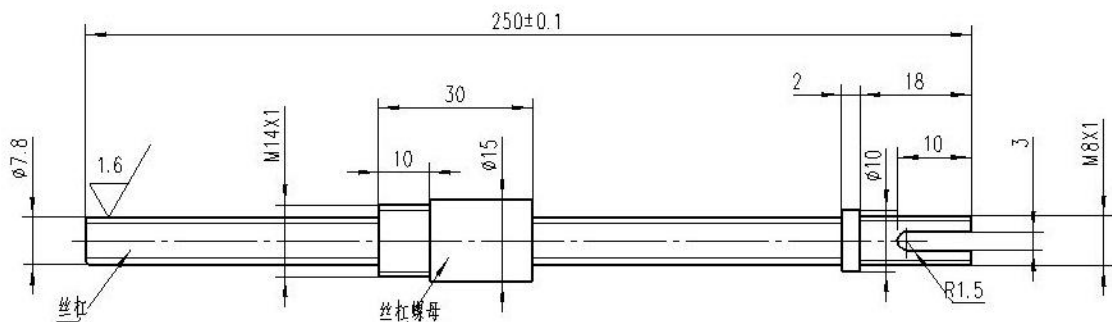


alibaba.com.cn

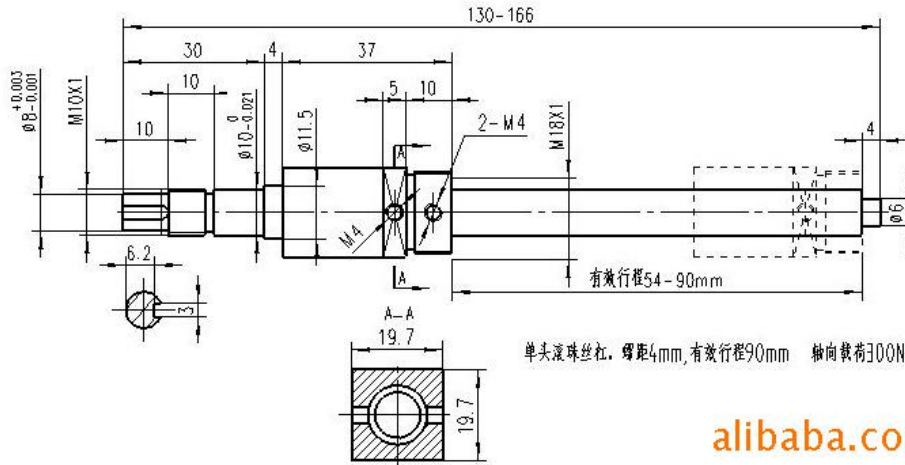


滚珠丝杠 型号	公称直径	头数	导程	有效行程	滚珠直径	动载荷	静载荷
	D	n	T	mm	d	N	N
C2S-8-250	7.8	1	2	200	1.588	200	300

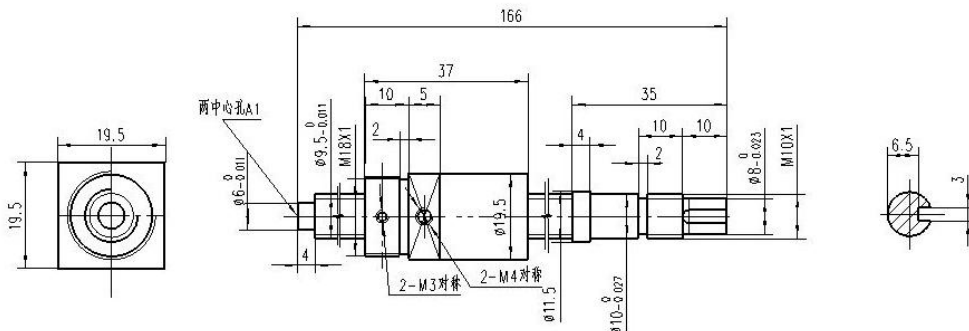
alibaba.com.cn

业务联系人 总经理：周德仁 13901775458 1775458@163.com

副总：玉昀璐 13764577096 917heaven@163.com



alibaba.com.cn

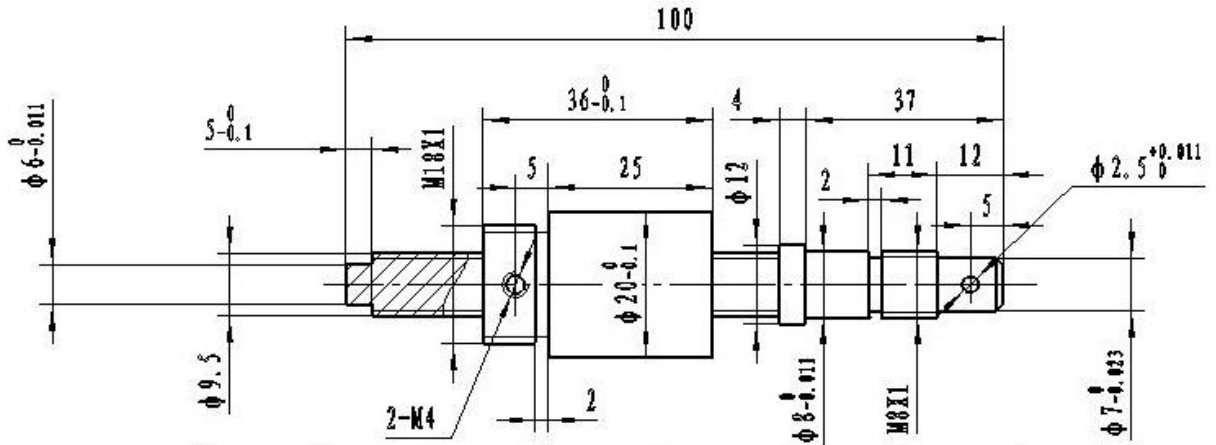


滚珠丝杠 型号	公称直径 D	头数 n	导程 T	有效行程 mm	细球直径 d	动载荷 N	静载荷 N
GZ5-10-166	9.5	1	3	85	2.38	3000	5000

alibaba.com.cn

业务联系人 总经理：周德仁 13901775458 1775458@163.com

副总：玉昀璐 13764577096 917heaven@163.com



滚珠丝杠 型号	公称直径	头数	导程	有效行程	钢球直径	动载荷	静载荷
	D	n	T	mm	d	H	H
G25-10-100	10	1	3	18	2.38	500	7000

业务联系人 总经理：周德仁 13901775458 1775458@163.com

副总：玉昀璐 13764577096 917heaven@163.com